

SkyLine Pro

Elektrisk konvektionsugn 8 600X400mm, bagerimodell

Produkt # _____

Modell # _____

Namn # _____

SIS # _____

AIA # _____

**227929 (ECOEI01C3A3B)**

Konvektionsugn. SkyLine-Pro. El. Digital panel. 8 400x600mm, bagerimodell, automatisk rengöring, delning 80mm, 3-glasdörr

Kort specifikation

Pos.

SkyLine ProS konvektionsugn med digital panel.

- Ånggenerator för att tillsätta och behålla ånga.
- OptiFlow luftdistributionssystem för maximal prestanda med 7 nivåer.
- SkyClean: Automatisk och inbyggt självrensningsystem. 4 automatiska program och hållbara funktioner för att spara energi, vatten och kem.
- Driftslägen: Program (lagra och dela upp till 100 recept och organisera dem i kategorier); Manuell; EcoDelta.
- Automatisk backup-läge för att undvika driftstopp.
- USB-port för att ladda ner HACCP-data, program och inställningar. Connectivity redo.
- Kärntermometer med en mätpunkt.
- Dörr med treglas och dubbla LED-ljus.
- Konstruktion av rostfritt stål.
- Levereras med 1 gejderstege 400x600 mm, delning 80 mm.

Huvudfunktioner

- Kärntermometer med en sensor för att mäta innetemperatur medföljer.
- SkyClean: Automatiskt inbyggt rengöringssystem med 4 automatiska cykler (kort, medium, intensiv, sköljning).
- Ångfunktion för att addera och behålla fukt för högkvalitativa och konsekventa resultat.
- Konvektion, max 300°C. Perfekt för bakning, med låg fuktighet. Fuktinställning i 11 nivåer med direktång.
- Kort rengöringsprogram: optimerad rengöring på bara 33 minuter, förbättrad effektivitet och reducerad väntetid
- EcoDelta: kärntemperaturstyrd tillagning.
- Program: Spara och dela dina program via USB. 100 program i upp till 4 tillagningsfaser kan lagras i ugnens minne.
- Optiflow är ett intelligent luftcirkulationsystem som anpassar luftflödet för bästa kylresultat och jämn temperatur, vilket även ökar energibesparingarna.
- Fläkt med variabel hastighet och motorbroms (5 hastighetsnivåer).
- Automatisk förvärmning och snabbnedkylning.
- Back up-funktion som automatiskt aktiveras om ett fel uppstår.
- Kärntermometer med 6 mätpunkter för maximal precision och matsäkerhet (tillval).

Konstruktion

- Hygieniskt ugnsutrymme utan skarvar och med rundade hörn för högsta hygienstandard.
- Konstruerad i 304 AISI rostfritt stål.
- Servicevänlig kontrollpanel med åtkomst framifrån.
- Kapslingsklass IPX5, för enkel rengöring.
- Trippelglasdörr med dubbla LED-ljusrader.

Användargränssnitt & Datahantering

- Anslutning för fjärråtkomst i realtid, enkel HACCP-hantering, loggning av driftstid och energihantering (kräver tillbehör).
- Digitalt gränssnitt med LED-bakgrundsbelysningsknappar med guidat urval.
- USB-port för uppdateringar och sous-vide termometer (tillbehör).

Hållbarhet

- Människocentrerad design med 4-stjärnig certifiering för ergonomi och användarvänlighet.
- Vingformat handtag med ergonomisk design för handsfree-öppning.
- Den yttre förpackningen av kartong är gjord av 70% återvunnet material och FSC*-certifierat papper, utskrivet med miljövänligt, vattenbaserat bläck för att främja hållbarhet och miljöansvar.
- Treglasdörr för att minimera din energiförbrukning*
- Spara energi, vatten och kemikalier med SkyClean gröna funktioner
- C22 och C25 rengöringstabletter är tillverkade utan

fosfater och fosfor (C25 är också maleinsyrafri), vilket gör dem säkra för både miljö och användare

Medföljande tillbehör

- 1 av Gejderställning för bakplåt, 10 GN 1/1 ugn med 8 gejdernspår 400x600mm och delning 80 mm PNC 922656

Övriga Tillbehör

- - NOT TRANSLATED - PNC 920004
- - NOT TRANSLATED - PNC 920005
- Bleck för fettuppsamling med tömningsventil, 40 mm djup PNC 922329
- 4 justerbara ben, kan skruvas fast i golv, för 6 & 10 GN, 2", 100-130mm PNC 922351
- Tillbehör ej anpassat för Svenska marknaden. PNC 922382
- USB-sond PNC 922390
- - NOT TRANSLATED - PNC 922394
- IoT module för SkyLine ugnar & blast chiller/freezers PNC 922421
- CONNECTIVITY ROUTER (WiFi AND LAN) PNC 922435
- - NOT TRANSLATED - PNC 922440
- - NOT TRANSLATED - PNC 922450
- - NOT TRANSLATED - PNC 922451
- - NOT TRANSLATED - PNC 922452
- Gejderställning inkl. hjul för 10 GN 1/1, delning 65mm (std) PNC 922601
- Gejderställning inkl. hjul för 8 GN 1/1, delning 80 mm PNC 922602
- Gejderställning på hjul för bakplåt, 6 GN 1/1 ugn med 8 gejdernspår 400x600mm och delning 80 mm PNC 922608
- Handtag och skenor för utdragbar gejdernkassett 6 & 10 GN 1/1 ugn PNC 922610
- Öppet stativ m gejdernstegar för 6 & 10 GN 1/1 ugn PNC 922612
- Stativ m underskåp m gejdernstegar för 6&10 GN 1/1 ugn PNC 922614
- Stativ med värmeskåp inkl. gejdernstegar för 6 & 10 GN 1/1 ugn, GN 1/1 och 400x600 mm PNC 922615
- Externt kopplingskit för rengöringsmedel PNC 922618
- Stackningskit för el 6+6 ugn eller el 6+10 GN 1/1 GN - höjd 120 mm PNC 922620
- - NOT TRANSLATED - PNC 922623
- Vagn för mobilt gejdernstativ för 6 & 10 GN 1/1 ugn och blast chiller freezer PNC 922626
- Vagn för mobilt gejdernstativ för 6 GN 1/1 på 6 eller 10 GN 1/1 ugn PNC 922630
- Dräneringskit i rostfritt stål för 6 & 10 GN ugn, d=50mm PNC 922636
- Dräneringskit i plast för 6 & 10 GN ugn, d=50mm PNC 922637
- Vägghävarer för vägghängning 10 GN 1/1 PNC 922645
- Tallrikställ m hjul för 30 tallrikar. 10 GN 1/1 ugn och blast chiller freezer, delning 65 mm PNC 922648
- Tallrikställ m hjul för 23 tallrikar. 10 GN 1/1 ugn och blast chiller freezer, delning 85 mm PNC 922649

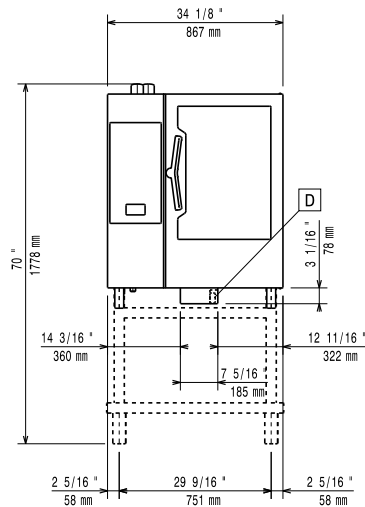
- Slät GN 1/1 plåt för torkning, H=20mm PNC 922651
- Slät GN 1/1 plåt för torkning PNC 922652
- Tillbehör ej anpassat för Svenska marknaden. PNC 922653
- Gejdernställning för bakplåt, 10 GN 1/1 ugn med 8 gejdernspår 400x600mm och delning 80 mm PNC 922656
- Värmeskydd för stackade ugnar 6 GN 1/1 på 10 GN 1/1 PNC 922661
- Värmeskydd för 10 GN 1/1 ugn PNC 922663
- Konverteringskit från naturgas till LPG PNC 922670
- Konverteringskit från LPG till naturgas PNC 922671
- Kondenseringsenhet för gasugn PNC 922678
- Gejdernstegar för 10 GN 1/1 och 400x600mm galler PNC 922685
- 4 STJUSTERBARA BEN TILL 6 & 10 GN 1/1 UGNAR 100-115MM PNC 922688
- Gejdernstegar för 6 & 10 GN 1/1 öppet stativ PNC 922690
- 4 justerbara ben i svart för 6 & 10 GN ugnar, 100-115mm PNC 922693
- Förstärkt gejdernstativ med hjul, lägsta utrymmet tillgängligt för fettuppsamlingsbricka för 10 GN 1/1 ugn, 64 mm PNC 922694
- Rengöringsmedelshållare för att hänga på öppet stativ (för Electrolux Professionals nya dunkar) PNC 922699
- Gejdernstege till stativ för bak 400x600 mm för 6 & 10 GN 1/1 PNC 922702
- Hjulsats till stackade ugnar PNC 922704
- Spett för lamm och spädgris (upp till 12kg) för GN 1/1 PNC 922709
- Nätgrillgaller för ugnar GN 1/1 PNC 922713
- Positionshjälp för kärntermometer PNC 922714
- Ventilationshuv, odourless, med fläkt som reducerar lukt för 6&10 GN 1/1 ugn PNC 922718
- Ventilationshuv, odourless, med fläkt som reducerar lukt för stackning 6+6 eller 6+10 GN 1/1 ugn PNC 922722
- Kondenseringshuv med fläkt för 6&10 GN 1/1 ugn PNC 922723
- Kondenseringshuv med fläkt för stackning 6+6 eller 6+10 GN 1/1 ugn PNC 922727
- Ventilationshuv med fläkt för 6&10 GN 1/1 ugn PNC 922728
- Ventilationshuv med fläkt för stackning 6+6 eller 6+10 GN 1/1 ugn PNC 922732
- Ventilationshuv utan fläkt för 6&10 GN 1/1 ugn PNC 922733
- Ventilationshuv utan fläkt för stackning 6+6 eller 6+10 GN 1/1 ugn PNC 922737
- 4 justerbara ben för 6 & 10 GN ugnar, 230-290mm PNC 922745
- Kantin för statisk tillagning, H=100mm PNC 922746
- Grill- och bakplåt, kombinerad. Vändbar. 400x600mm PNC 922747
- - NOT TRANSLATED - PNC 922751
- Vagn för fettuppsamling PNC 922752
- Tryckreduceringsventil för inkommande vatten till SkyLine PNC 922773
- Kit för installation av system för att klara strömtoppar till 6 & 10 GN ugnar PNC 922774

- Konensutvidningsrör, 37 cm. PNC 922776
- 6-pack med pnc 925000, steckbleck GN 1/1 H=20mm PNC 925012
- 6-pack med pnc 925001, steckbleck GN 1/1 H=40mm PNC 925013
- 6-pack med pnc 925002, steckbleck GN 1/1 H=60mm PNC 925014

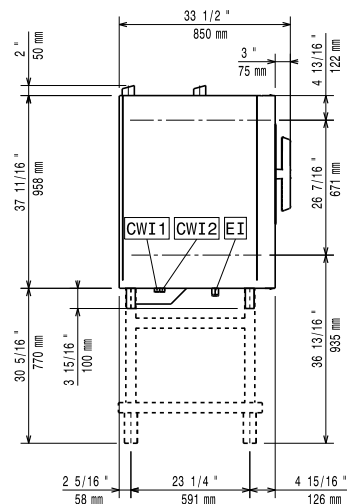
Rekommenderad rengöring

- C25 Skölj & avkalkningstablett, 50st per hink PNC 0S2394
- C22 Fosfatfria rengöringstabletter, 100st per hink PNC 0S2395

Front

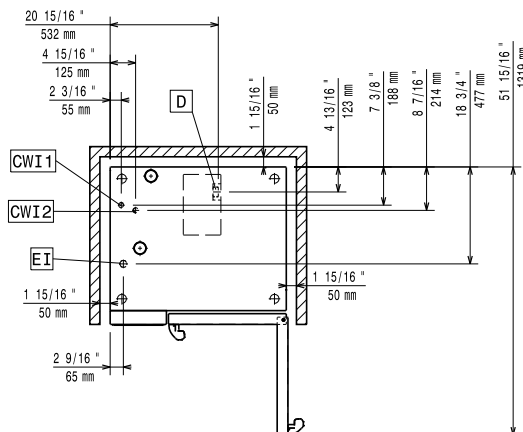


Sida



CWI1 = Kallvatten
 CWI2 = Kallvatten 2
 D = Avlopp
 DO = Overflow dräneringsrör
 EI = Elektrisk anslutning

Topp



Elektricitet

Spänning:	380-415 V/3N ph/50-60 Hz
Effekt, max:	20.3 kW
Anslutningseffekt:	19 kW

Vatten

Max vatten inlopp temp:	30 °C
Vattenintag "FCW" anslutning:	3/4"
Tryck:	1-6 bar
Klorider:	<10 ppm
Ledningsförmåga:	>50 µS/cm
Avlopp "D":	50mm

Kapacitet

GN:	8 (400x600 mm)
Max kapacitet:	45 kg

Viktig information

Gångjärn:	Höger sida
Yttermått, bredd	867 mm
Yttermått, djup	775 mm
Yttermått, höjd	1058 mm
Vikt	152 kg
Nettovikt:	130 kg
Fraktvikt:	152 kg
Fraktvolym:	1.11 m ³

Certifieringar ISO

ISO Standards:	ISO 9001; ISO 14001; ISO 45001; ISO 50001
----------------	---